

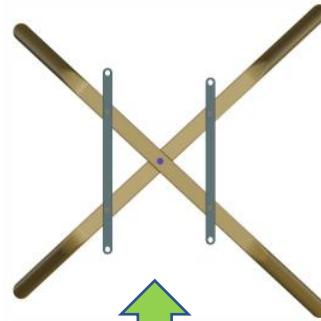
## Montageanleitung GLAMOUR W



①



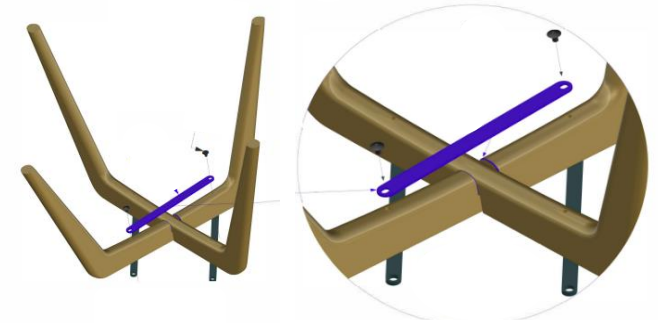
Bringen Sie die zwei Gestellteile zusammen und verschrauben Sie diese mit der Schraube.



②



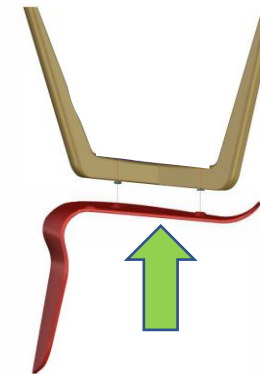
Befestigen Sie beide Metalltraversen am Gestell mit 4 Schrauben M6 x 55 mm.



③

Befestigen Sie die Metalltraverse an der Unterseite des Gestells mit 2 Schrauben.

④



Die Sitzschale bitte mit 4 Schrauben M6x15mm und zwei Unterlegscheiben befestigen.