

Montageanleitung für den Klappstisch MRA

INSTRUCTIONS

Type A Type B Type C



8 pz

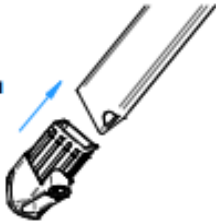


4 pz

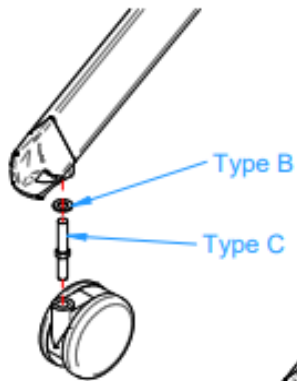


4 pz

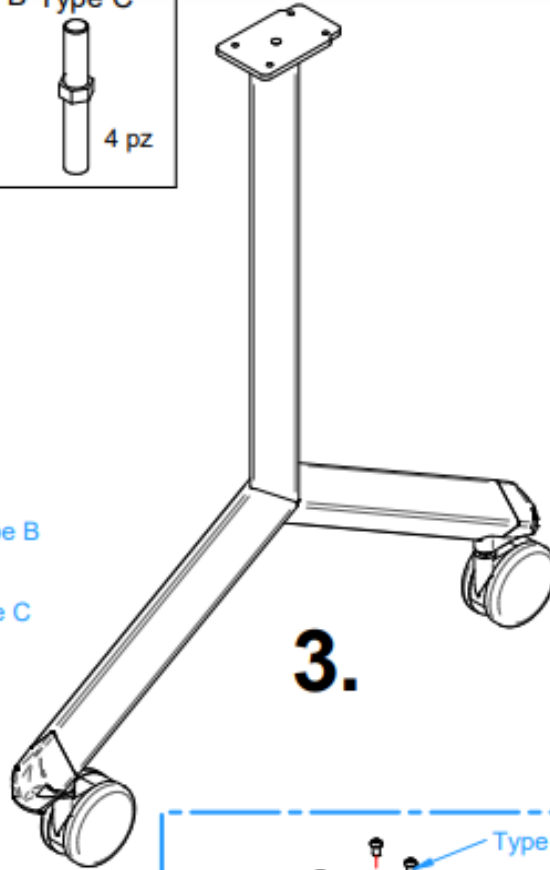
1.



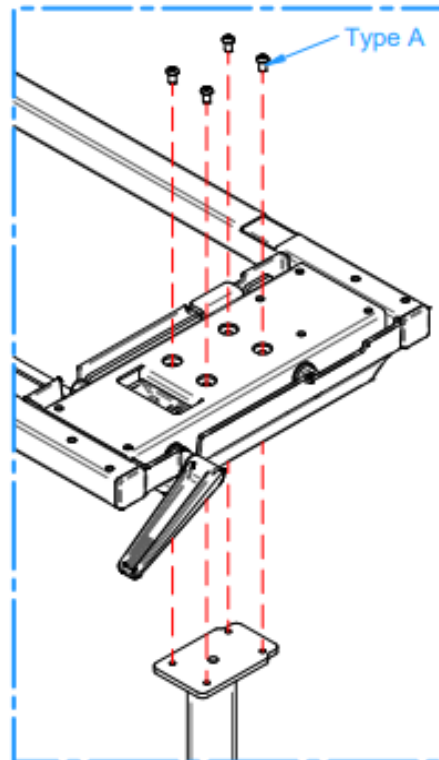
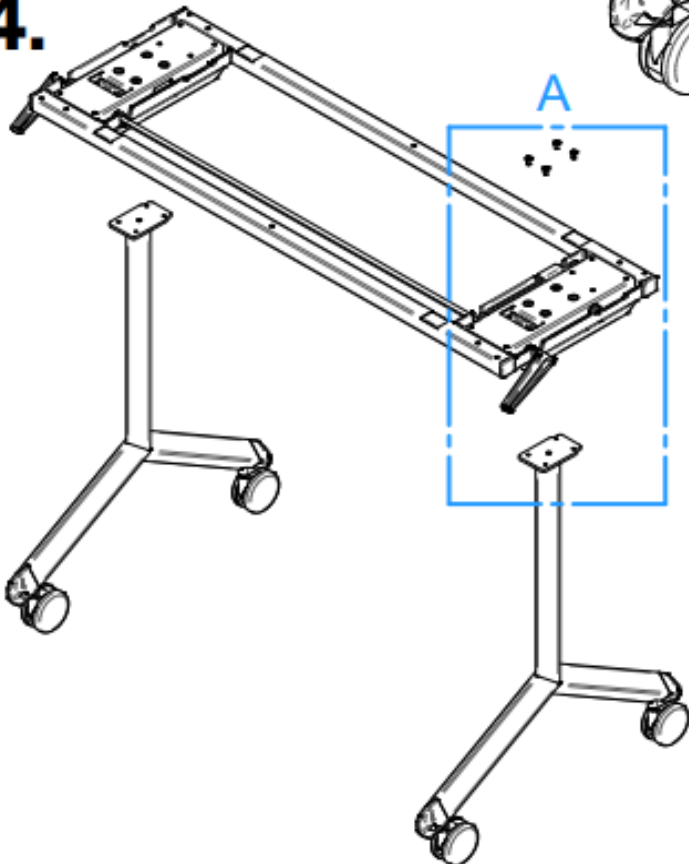
2.



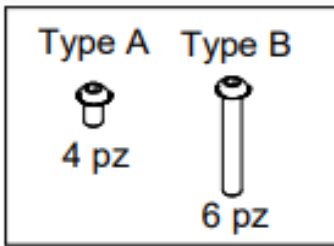
3.



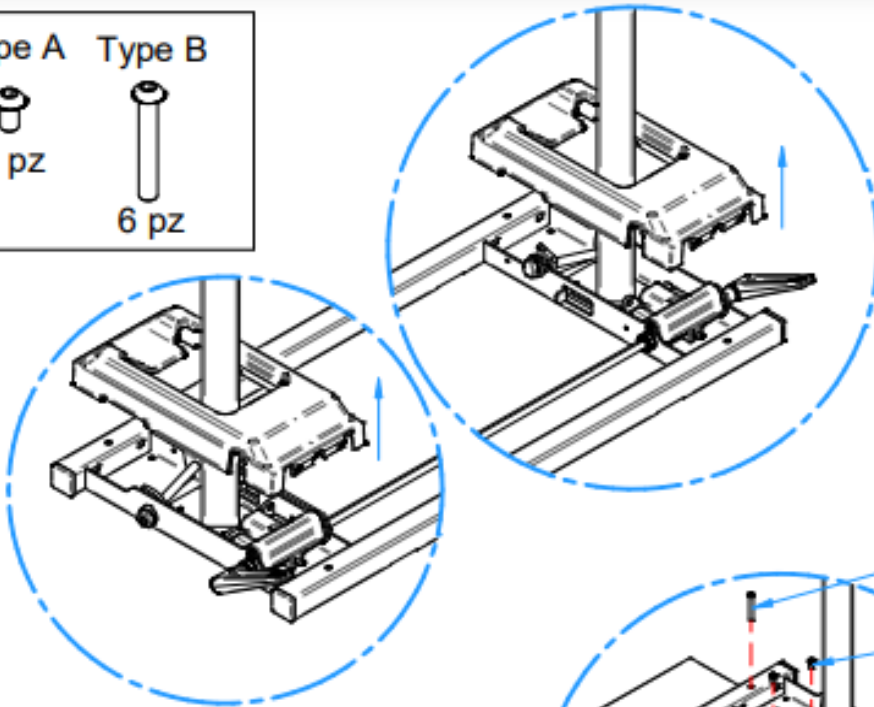
4.



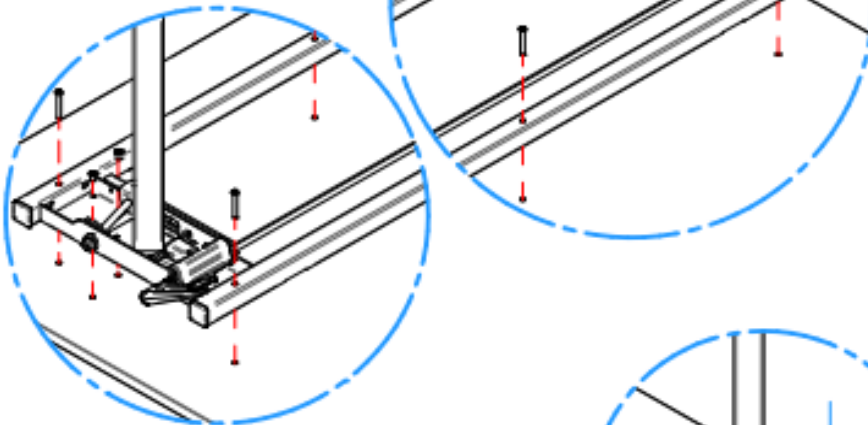
DET. A



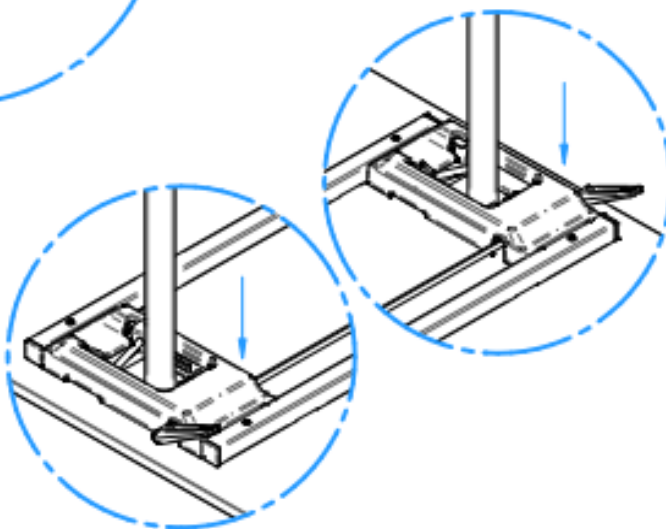
1.



2.



3.



Die beigefügten Schrauben A und B sind nur für Tischplatten mit vorhandenen Muffen vorgesehen.

Ansonsten verwenden Sie die ebenfalls beigefügten 6 Holzschrauben 5 x 50 mm (bei Tischplatten mit 25 mm Stärke) für die Längsseiten der Traverse.