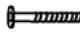

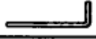


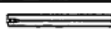
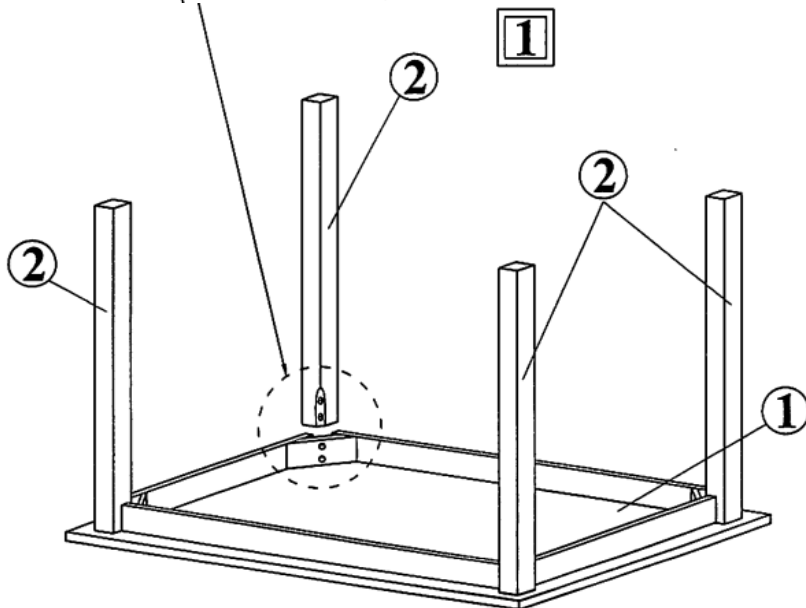
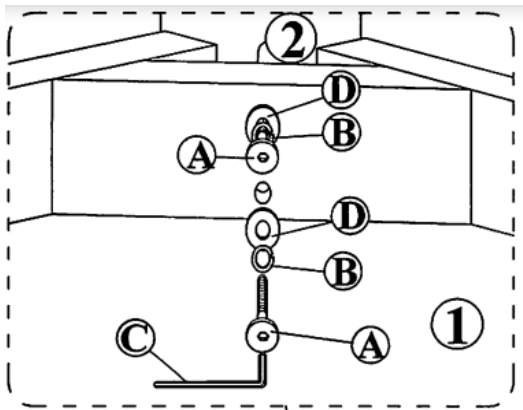


## Montageanleitung Tisch NORA

|   |   | QTY |
|---|---|-----|
| A |  M6 x 60mm | 8   |
| B |            | 8   |
| C |            | 1   |
| D |            | 8   |
|   |   | QTY |
| 1 | Table Top  | 1   |
| 2 | Table Leg  | 4   |

*Zusätzlich zu dem abgebildeten Montagematerial haben wir 8 Distanzstücke für die Erhöhung der Festigkeit des Tisches beigelegt. Beachten Sie bitte die Montageanleitung für diese Distanzstücke (siehe Seite 2).*

Achten Sie bitte darauf, dass bei der Montage die Tischplatte auf einem sauberen Untergrund liegt, damit sie nicht verkratzt.



Bei Rückfragen stehen wir Ihnen gerne zur Verfügung.  
Unsere Kontaktdaten finden Sie unter [www.pemora.de](http://www.pemora.de)

## Montageanleitung Distanzstücke bei Tisch NORA

Um die Festigkeit des Tisches zu erhöhen empfehlen wir das nachfolgende Anbringen von Distanzstücken bei der Montage der Tischbeine.



①



Bevor Sie das Tischbein montieren bringen Sie die mitgelieferten Distanzstücke wie auf dem Bild gezeigt an.

②

Positionieren Sie jetzt das Bein in die Tisch-Ecke und ziehen Sie die Schrauben fest.

