

Klapptisch-Gestell TG1 verchromt (Set 2 Stück)



84,90 € *

* Preise exkl. gesetzlicher MwSt. zzgl. Versandkosten

Marke: pemora
 Bestell-Nr.: TG1-cr

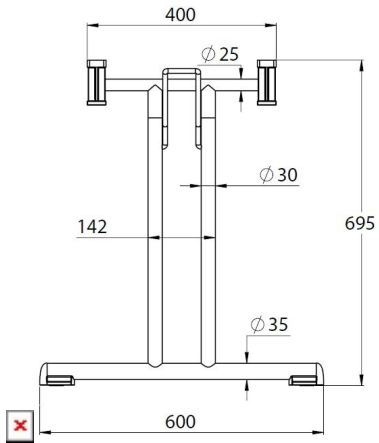


Klapptisch-Gestell TG1 aus Doppel-T-Stahlrohr standfest belastbar haltbar besondere Qualitätsmerkmale des Klapptisch-Gestelles
 bestellen sie jetzt günstig bei pemora.de

Das Klapptischgestell TG1 (bestehend aus 2 Gestellen) eignet sich hervorragend für Konferenztische, Seminartische, Bankettische, Schreibtische und Besprechungstische ab einer Größe von 120 x 60 cm bis zur maximalen Größe von 180 x 80 cm. Das Gestell ist aus Stahlrohr mit polierter Hochglanzverchromung, es ist robust und standfest, sowie qualitativ hochwertig.

- Zwei Tischgestelle aus Doppel-T-Stahlrohr, ø 30 - 35 mm stark,
- * **polierte Hochglanzverchromung**
- Spezialklappbeschlag aus Metall mit robusten Distanzhaltern für die Stapelung
- Schnappverschluss-Mechanismus aus glasfaserverstärktem Polyamid
- Bodengleiter und Bodenausgleichsschrauben
- besondere **Qualitätsmerkmale** des Klapptisch-Gestelles TG1:
- * **sicher**
- * **standfest**
- * **belastbar**
- * **haltbar**
- * **für den gewerblichen Einsatz geeignet**
- leicht zu montieren, Schrauben zur Befestigung an die Tischplatte nicht im Lieferumfang enthalten
- [Unsere Montageanleitung hilft Ihnen dabei.](#)

Ausstattung:



2x stabiles Klappgestell TG1 (Set)



2 x robuster und sicherer Schnapp-Verschluss aus glasfaserverstärktem Polyamid



4 x Kunststoff-Puffer für sicheres Stapeln der Tische



4 x robuste Bodenausgleichsschrauben



4 x Bodengleiter aus Kunststoff zum Schutz des Bodens, wenn keine Bodenausgleichsschrauben eingesetzt werden



Artikeleigenschaften

Material: Stahl
Eigenschaft: klappbar