

## Klapptisch-Gestell TG2 schwarz (Set 2 Stück)



**79,00 € \***

\* Preise exkl. gesetzlicher MwSt. zzgl. Versandkosten

Marke: pemora

Bestell-Nr.: TG2SW

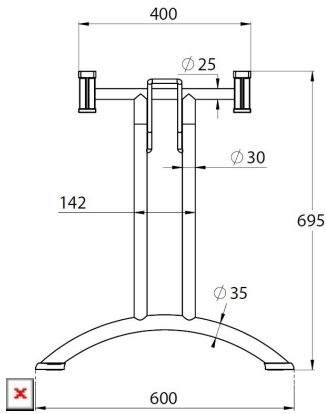


Zwei Klapptischgestelle TG2 □ für Konferenztische, Seminartische, Bankettische, Schreibtische und Besprechungstische □ mit robusten Distanzhaltern für die Stapelung

**Das Klapptischgestell TG2 (bestehend aus 2 Gestellen) eignet sich hervorragend für Konferenztische, Seminartische, Bankettische, Schreibtische und Besprechungstische ab einer Größe von 120 x 60 cm bis zur maximalen Größe von 180 x 80 cm. Das Gestell ist aus Stahlrohr pulverbeschichtet in schwarz, es ist robust und standfest, sowie qualitativ hochwertig.**

- Zwei Tischgestelle aus Doppel-T-Stahlrohr in Bogenform, ø 30 - 35 mm stark,  
\* **pulverbeschichtet in schwarz**
- Spezialklappbeschlag aus Metall mit robusten Distanzhaltern für die Stapelung
- Schnappverschluss-Mechanismus aus glasfaserverstärktem Polyamid
- Bodengleiter und Bodenausgleichsschrauben
- besondere **Qualitätsmerkmale** des Klapptisch-Gestelles TG2:
  - \* **sicher**
  - \* **standfest**
  - \* **belastbar**
  - \* **haltbar**
  - \* **für den gewerblichen Einsatz geeignet**
- leicht zu montieren, Schrauben zur Befestigung an die Tischplatte nicht im Lieferumfang enthalten  
[Unsere Montageanleitung hilft Ihnen dabei.](#)

**Ausstattung:**



2 x stabiles Klappgestell TG2 (Set)



2 x robuster und sicherer Schnapp-Verschluss aus glasfaserverstärktem Polyamid



4 x Kunststoff-Puffer für sicheres Stapeln der Tische



4 x robuste Bodenausgleichsschraube



4 x Bodengleiter aus Kunststoff zum Schutz des Bodens

**Artikeleigenschaften**

Material: Stahl  
Eigenschaft: klappbar