

Klapptisch-Gestell TG2 verchromt (Set 2 Stück)



88,00 € *

* Preise exkl. gesetzlicher MwSt. zzgl. Versandkosten

Marke: pemora
 Bestell-Nr.: TG2CR



Klapptischgestell TG2 robust standfest qualitativ hochwertig mit robusten Distanzhaltern für die Stapelung mit polierter Hochglanzverchromung

Das Klapptischgestell TG2 (bestehend aus 2 Gestellen) eignet sich hervorragend für Konferenztische, Seminartische, Bankettische, Schreibtische und Besprechungstische ab einer Größe von 120 x 60 cm bis zur maximalen Größe von 180 x 80 cm. Das Gestell ist aus Stahlrohr mit polierter Hochglanzverchromung, es ist robust und standfest, sowie qualitativ hochwertig.

- Zwei Tischgestelle aus Doppel-T-Stahlrohr in Bogenform, ø 30 - 35 mm stark,
- * **polierte Hochglanzverchromung**
- Spezialklappbeschlag aus Metall mit robusten Distanzhaltern für die Stapelung
- Schnappverschluss-Mechanismus aus glasfaserverstärktem Polyamid
- Bodengleiter und Bodenausgleichsschrauben
- besondere **Qualitätsmerkmale** des Klapptisch-Gestelles TG2:
- * **sicher**
- * **standfest**

* belastbar

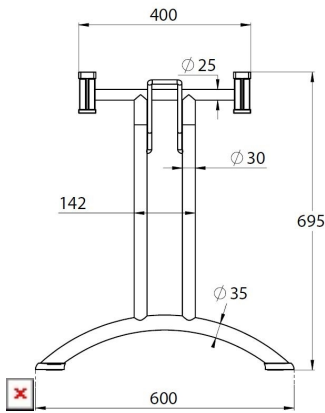
* haltbar

* für den gewerblichen Einsatz geeignet

- leicht zu montieren, Schrauben zur Befestigung an die Tischplatte nicht im Lieferumfang enthalten

[Unsere Montageanleitung hilft Ihnen dabei.](#)

Ausstattung:



2 x stabiles Klappgestell TG2 (Set)



2 x robuster und sicherer Schnapp-Verschluss aus glasfaserverstärktem Polyamid



4 x Kunststoff-Puffer für sicheres Stapeln der Tische



4 x robuste Bodenausgleichsschrauben



4 x Bodengleiter aus Kunststoff zum Schutz des Bodens



Artikeleigenschaften

Material:

Stahl

Eigenschaft:

klappbar